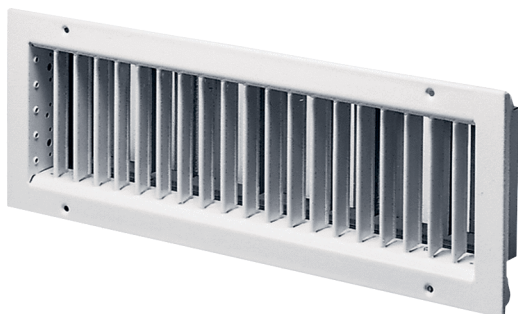


LGZ 42/12



Rövid leírás

Befűvőrács kombináláshoz beépítődobozal EK 42/22

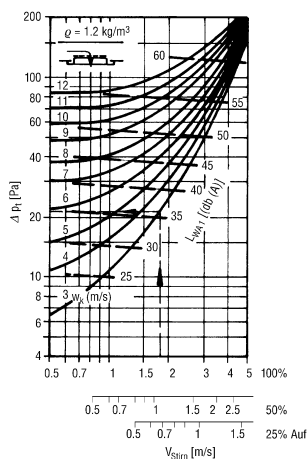
Termékszám 0151.0263

Műszaki adatok

| | |
|---|---|
| Légáramlás iránya | Szellőztetés |
| Célszerű légátvezetés a nyíláslemezek 75%-os nyitása mellett. | 100 m ³ /h - 350 m ³ /h |
| Beszereles | belső |
| Beszerelesi hely | Fal / Csatorna |
| Anyag | acéllemez, beégetett lakkozású |
| Szín | világosszürke |
| Súly | 2 kg |
| Szélesség | 450 mm |
| Magasság | 160 mm |
| Mélység | 61 mm |
| Csomagolási egység | 1 darab |
| Választék | D |
| EAN | 4012799512639 |

LGZ 42/12

Jelleggörbe Statikus nyomáskülönbség és akusztikai adatok a frontális sebesség függvényében



Stirnfläche (m²)

| Höhe | Länge | 625 |
|------|-------|-------|
| 125 | 0,041 | 0,061 |
| 225 | - | 0,112 |

ΔPt (Pa) = Druckverlust

L_{WA1} [dB(A)] = bewerteter Schalleistungspegel bezogen auf $A_{Stirn} = 0,08 \text{ m}^2$

w_{stirn} (m/s) = Ansauggeschwindigkeit bezogen auf A_{Stirn}

k_f [dB(A)] = Korrekturfaktor

A_{Stirn} (m²) = Stirnfläche

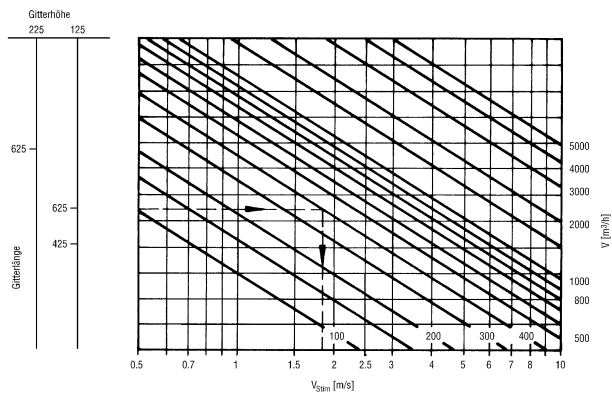
L_{WA} = $L_{WA1} + k_f$

w_k (m/s) = Kanalgeschwindigkeit

Korrekturfaktor:

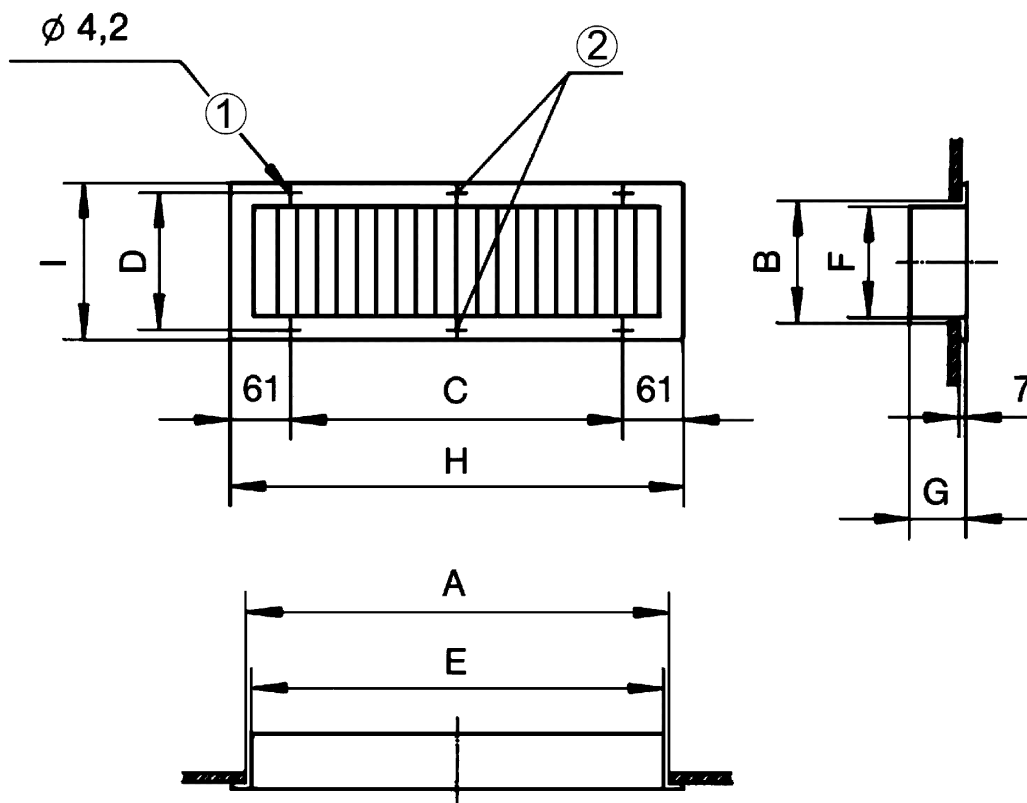
| A_{Stirn} (m ²) | .04 | .06 | .11 |
|-------------------------------|-----|-----|-----|
| k_f [dB(A)] | -3 | 0 | +2 |

Jelleggörbe Légmennyiség és frontális sebesség viszonya



LGZ 42/12

Méretarányos rajz [mm]



| A | B | C | D | E | F | G | H | I |
|-----|-----|-----|-----|-----|-----|----|-----|-----|
| 425 | 125 | 328 | 140 | 410 | 110 | 61 | 450 | 160 |

① Süllyesztett lencsefejű csavarokhoz

② Az LGA 42/12 és LGZ 42/12 típusoknál nem áll rendelkezésre